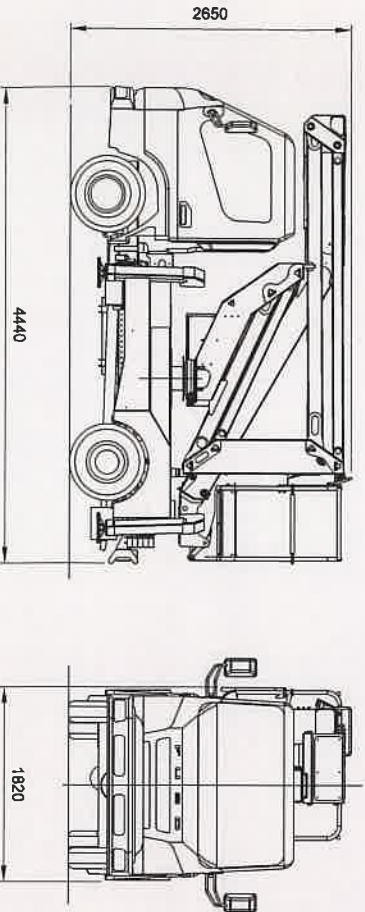


## DIMENSIONS



- ↗ Plan de stabilisation très réduit dans le gabarit du véhicule
- ↗ Structure compacte et facile à conduire
- ↗ Idéal pour les villes congestionnées
- ↗ Conception avec un barycentre bas pour une stabilité maximale lors de la consulte quelque soit le terrain
- ↗ Opérations entièrement hydrauliques
- ↗ Conception ergonomique
- ↗ Grand polyvalence pour les travaux en hauteur
- ↗ Grand maniabilité et grande liberté de mouvement
- ↗ Travail en toute sécurité
- ↗ Qualité professionnelle PALFINGER

## SPÉCIFICATIONS TECHNIQUES

Hauteur de travail max	16 m
Hauteur plancher max	14 m
Déport max	6,3 m*
Débattement du bras principal	<math>-30^{\circ}</math> + 60°
Tableur De Rotation	260°
Capacité de charge	200 kg
Dimensions du panier	1,4 x 0,7 x 1,1 m
Hauteur en position de transport	2,65 m
Largeur en position de transport	1,82 m
Longueur en position de transport	4,44 m
Poids mort	3500 kg

\* Avec rotation nacelle (opt)

## OPTIONS

Nacelle fibre de verre
Isolation 1000 V
Projecteur de travail 60 W
Peinture personnalisée client
Inclinomètre avec alarme sonore
Rotation nacelle
Ridelles en aluminium

